

**Bulaşık Yıkama
Ekstra Küçük Tek Cidarlı Bardak Yıkama
Makinesi, parlatici dipenserli, 30 Sepet/
saat**

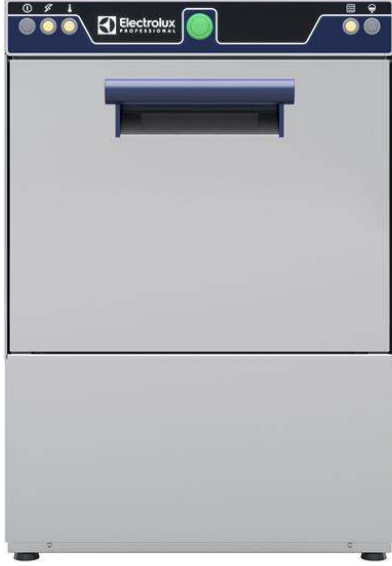
SIRA #

MODEL #

ADI #

SIS #

AIA #



402272 (EXS)

Bardak yıkama makinesi
(ekstra küçük), tek cidarlı,
parlatici dipenserli, 1
programlı, 30 Sepet/saat
(350-380 mm sepetler)

Özellikler

Sıra No.

Bardak yıkama makinesi. Sıcak su durulamalı, 350*350mm'den 380*380mm'ye kadar sepet boyutu. Elektrikli 230V monofaze, 50Hz. 120 saniyelik program 1 yıkama programı. Entegre tesisat basınçlı boyler tarafından garanti edilen durulama suyu sıcaklığı ve basıncı. Yıkama performansı, dönen yıkama püskürtme kolları olan güçlü bir yıkama pompası ile sağlanır. Çift cidarlı karşı dengeli kapı. Ön panel, taşıyıcı ana iskelet, yıkama tankı, yıkama ve durulama kolları AISI 304 paslanmaz çeliktir. Entegre parlatici dipenserli. Kolay ve hızlı kurulum için tek fazlı elektrik kablosu ve Schuko fişi ile donatılmıştır.

Ana Özellikler

- Entegre parlatici dipenserli, her yıkama programında otomatik olarak devreye girerek hem mükemmel yıkama sonuçları sağlar hem de servis ve bakım ihtiyacını asgari düzeye indirir.
- Derin çekme preslenmiş yıkama tankı tümüyle yuvarlatılmış köşelere sahiptir. Tank tabanının drenaj deliğine doğru eğimli olması kirin tank tabanında birikmesini önler ve suyun birkaç dakika içinde kolayca boşalmasını sağlar. Preslenmiş tankta kaynaklı hiçbir nokta bulunmaz ve su sızdırmaz.
- 120 saniyelik program.
- Entegre tesisat basınçlı boyler, giriş suyunu minimum 82°C'ye yükselterek sanitizasyonu sağlayacak bir durulama suyu elde edilir. Makinenin dışında başka bir boylere ihtiyaç duyulmaz.
- Maksimum kapasite: 30 sepet/saat.
- Kolay ve hızlı kurulum için tek fazlı elektrik kablosu ve Schuko fişi ile donatılmıştır.
- Üniteyi hareket ettirmeden tüm ana komponentlerine kolayca ulaşılabilir.
- Profesyonel yıkama için döner yıkama kolu, yüksek güçlü yıkama pompalı ve büyük kapasiteli yıkama tanklı yıkama sistemi.
- Esnek basket suortu, 350x350 mm'lik veya 380x380 mm'lik basketleri kullanılmasını olanaklı kılar.

Konstrüksiyon

- Parlatici dipenser pompası.
- İçteki komponentler (kollar ve filitre) kolayca sökülebilir.
- Arkası bir kapama pleyetiyle tümüyle kapalıdır.
- Paslanmaz çelik konstrüksiyonu sayesinde çok sağlamdır.

Sürdürülebilirlik

- En üst kalite malzemeden üretilmiştir.
- Kullanımı kolay kontrol paneli.
- Yalıtımlı çift cidarlı kapı konstrüksiyonu, enerji tüketimini ve gürültüyü azaltmak için tank içindeki ısıyı korur. Karşı denge mekanizması, açılırken ve kapanırken darbeyi en aza indirir.



Onay:

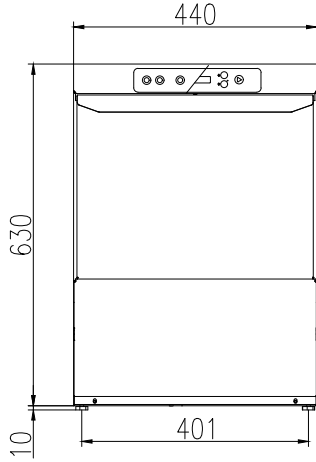
Dahil Aksesuarlar

- 1 Bardaklar için kare basket 380x380x150 mm PNC 867036
- 1 Bardak altları (12 adet) için insört 290x90x75 mm PNC 867048
- 1 Kare tip çatal-kaşık kutusu 89x113x113 mm PNC 867049

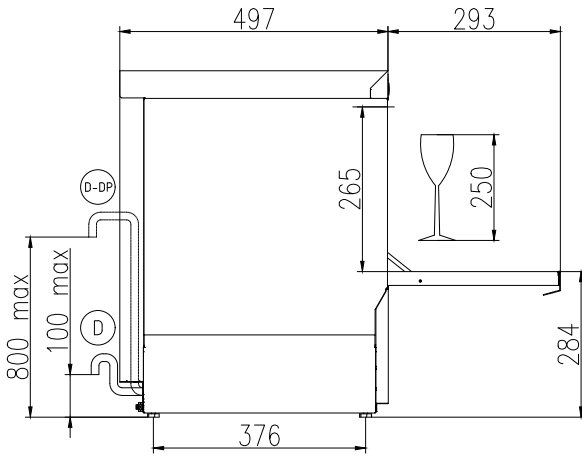
Opsiyonel Aksesuarlar

- Bardaklar için kare basket 350x350x150 mm PNC 867034
- Bardaklar için yuvarlak basket, çap:350xh160 PNC 867035
- Bardaklar için yuvarlak basket, çap:380xh170 PNC 867037
- TEK CİDARLI XS & S BARDAK YIKAMA MAKİNESİ İÇİN DETERJAN DISPENSERİ KİTİ PNC 867072

Ön

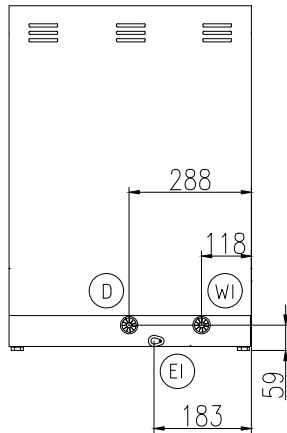


Yan



CW11 = Soğuk Su Girişi 1
D = Drenaj
EI = Elektrik bağlantısı
EO = Elektrik çıkışı
WI = Su Girişi
XR = Parlatici bağlantısı

Arka taraf

**Elektrik:****Voltaj:**

402272 (EXS)	220-240 V/1 ph/50 Hz
Standart kurulu güç:	2.89 kW
Boylar ısıtma elemanları:	2.7 kW
Tank ısıtma elemanları:	2.4 kW
Yıkama pompasının ebadı:	0.2 kW

Su:

Basınç, bar min/max:	2-5 bar
Drenaj hattının ebadı:	29mm
Yıkama tankı kapasitesi (lt):	ISO 9001; ISO 14001
Boylar Kapasitesi (lt):	3
Giriş suyu hattının çapı:	3/4"

Temel bilgiler:

Sepet/Saat:	30
Çevrim süresi (saniye):	120
Yıkama suyu sıcaklığı (MİN.):	
Hücre boyutları-genişlik:	390 mm
Hücre boyutları-derinlik:	386 mm
Hücre boyutları-yükseklik:	265 mm
Durulama sıcaklığı (MIN):	85 °C
Dış boyutlar, Genişlik:	440 mm
Dış boyutlar, Derinlik:	497 mm
Dış boyutlar, Yükseklik:	640 mm
Net ağırlık:	33.5 kg
Ambalajlı ağırlık:	38 kg
Ambalaj yüksekliği:	790 mm
Ambalaj genişliği:	530 mm
Ambalaj derinliği:	590 mm
Ambalajlı hacim:	0.25 m ³

[NOT TRANSLATED]

Giriş suyu sıcaklığı:	10-50 °C
Çevrim başına su tüketimi (lt):	2
Ses seviyesi:	